

EN SAFETY WARNING

Failure to follow these safety precautions and instructions could result in damage to the product or vehicle and/or serious injury to you and your passengers!

1. Proper installation of this product requires the installer to have a good understanding of automotive electronics, systems and procedures.
2. If mounting this product requires drilling holes, the installer MUST be sure that no vehicle components or other vital parts could be damaged by the drilling process. Check both sides of the mounting surface before drilling begins. Also de-burr the holes and remove any metal shards or remnants.
3. Do not install this product or route any wires in the deployment area of your air bag. Equipment mounted or located in the air bag deployment area will damage or reduce the effectiveness of the air bag, or become a projectile that could cause serious personal injury or death. Refer to your vehicle owner's manual for the air bag deployment area. The User/Installer assumes full responsibility to determine proper mounting location, based on providing ultimate safety to all passengers inside the vehicle.
4. Do not attempt to activate or control this device in a hazardous driving situation .
5. This product contains either strobe light(s), halogen light(s), high-intensity LEDs or a combination of these lights. Do not stare directly into these lights. Momentary blindness and/or eye damage could result.
6. Use only soap and water to clean the outer lens. Use of other chemicals could result in premature lens cracking(crazing) and discoloration. Lenses in this condition have significantly reduced effectiveness. Inspect and operate this product regularly to confirm its proper operation and mounting condition. Do not use a pressure washer to clean this product.
7. It is recommended that these instructions be stored in a safe place and referred to when performing maintenance and/or reinstallation of this product.
8. For this product to operate at optimum efficiency, a good electrical connection to chassis ground must be made. The recommended procedure requires the product ground wire to be connected directly to the NEGATIVE (-) battery post.

Item	DC12V	DC24V	DC12V	DC24V		
1603-140931	Peak current (A)	1,10	0,75	Peak Power (W)	13,20	18,00

FI TURVALLISUUSVAROITUS

Jos näitä turvatoimenpiteitä ja -ohjeita ei noudateta, seurauksena voi olla tuotteen tai ajoneuvon vaurioituminen ja/tai kuljettajan ja matkustajien henkilövahinko.

1. Tämän tuotteen asianmukainen asennus edellyttää, että asentaja tuntee hyvin autoteollisuuden elektroniikkaa, järjestelmää ja toimenpiteitä.
2. Jos tämän tuotteen asennus edellyttää reikien poraamista, asentajan TÄYTYY varmistaa, ettei poraus vahingoita auton komponentteja tai muita tärkeitä osia. Tarkista asennuspinta molemmilta puolilta ennen porauksen aloittamista. Poista lisäksi reikien purseet ja mahdolliset metallisirut tai -jäämät.
3. Älä asenna tätä tuotetta tai reititä mitään johtoja turvatyynyn laukeamisalueelle. Turvatyynyjen laukeamisalueelle asennetut tai sijoitetut varusteet vahingoittavat tai heikentävät turvatyynyn tehoa tai muuttuvat ohjuksiksi, jotka voivat aiheuttaa vakavia vammoja tai kuoleman. Lisätietoja turvatyynyjen laukeamisalueesta on auton omistajan ohjekirjassa. Käyttäjä/asentaja ottaa täyden vastuun oikean asennuspaikan määrittämisestä käyttämällä perusteena kaikkien autossa olevien matkustajien parasta mahdollista turvallisuutta.
4. Älä yritä aktivoida tai ohjata tätä laitetta vaarallisessa ajotilanteessa.
5. Tämä tuote sisältää joko vilkkuvaloja, halogeenivaloja tai suuritehoisia LED-valoja tai niiden yhdistelmän. Älä katso suoraan näihin valoihin. Silmät voivat sokeutua hetkellisesti ja/tai vahingoittua.
6. Käytä ulkolinssin puhdistukseen vain saippuaa ja vettä. Muiden kemikaalien käyttö voi aiheuttaa linssiin halkeamia (säröilyä) ja haalistaa väriä. Tällöin linssien teho heikentyy merkittävästi. Tarkasta tämä tuote ja käytä sitä säännöllisesti asianmukaisen toiminnan ja asennuksen varmistamiseksi. Älä puhdistu tuotetta painepesurilla.
7. On suositeltavaa säilyttää näitä ohjeita turvallisessa paikassa ja käyttää niitä suoritettaessa tämän tuotteen huoltoa ja/tai uudelleenasennusta.
8. Tämän tuotteen ihanteellinen teho edellyttää, että suojamaahan tehdään toimiva sähköliitäntä. Suositeltavan menettelyn mukaan tuotteen maadoitusjohto liitetään suoraan NEGATIIVISEEN (-) akkunapaan.

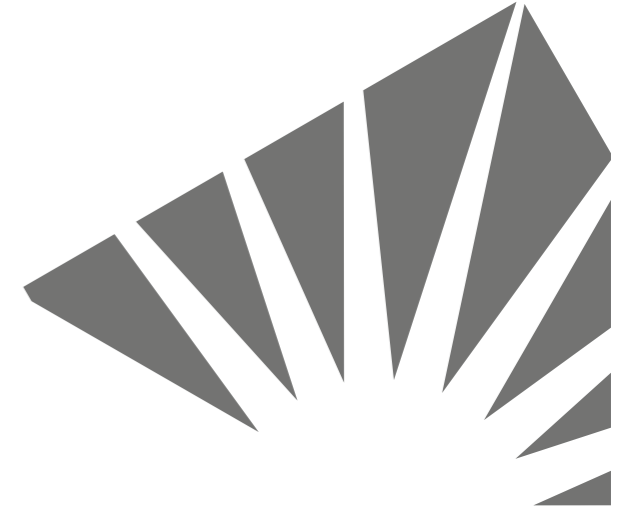
Tuote	DC12V	DC24V	DC12V	DC24V		
1603-140931	Huippovirta (A)	1,10	0,75	Huipputeho (W)	13,20	18,00

SV SÄKERHETSVARNING

Om dessa säkerhetsanvisningar inte följs kan det leda till att produkten eller fordonet skadas, eller att du eller passagerarna utsätts för personskada.

1. För en korrekt installation av denna produkt krävs att installatören har goda kunskaper inom fordons elektronik, -system och procedurer.
2. Om monteringen av produkten kräver att håll borras, MÅSTE installatören vara säker på att inga av fordonets komponenter eller andra vitala delar kan skadas vid borringen. Kontrollera båda sidorna av monteringsytan innan borringen påbörjas. Avgrada hålen och avlägsna eventuella metallbitar eller rester.
3. Installera inte produkten och dra inga kablar i krockkuddens installationsområde. Utrustning som monteras eller placeras i krockkuddens installationsområde kommer att skada krockkudden eller försämra dess effektivitet, och kan utgöra en projektil som kan orsaka allvarlig personskada eller dödsfall. Var krockkudden är installerad kan du se i fordonets användarhandbok. Användaren/installatören tar på sig hela ansvaret för att avgöra var produkten ska monteras, med målsättningen att ge alla passagerare i fordonet maximal säkerhet.
4. Försök inte att aktivera eller kontrollera enheten i en riskfylld körsituation.
5. Produkten innehåller antingen stroboskoplampor, halogenlampor, högintensiva LED-lampor eller en kombination av dessa. Titta inte direkt in i lamporna. Det kan leda till tillfällig förblindelse och/eller ögonskada.
6. Använd endast tvål och vatten för att rengöra den yttre linsen. Om du använder andra kemikalier kan det leda till att linsen spricker, rämnar eller missfärgas. Linser med sådana tillstånd har kraftigt försämrad effektivitet. Inspektera och testa emellanåt produkten för att kontrollera att den fungerar korrekt och är ordentligt monterad. Använd inte högtryckstvätt för att rengöra produkten.
7. Förvara dessa anvisningar på en säker plats och läs dem vid underhåll av produkten eller när den ska återinstalleras.
8. För att produkten ska fungera med optimal effektivitet måste elanslutningen jordas i chassit. Den rekommenderade proceduren kräver att produktens jordningskabel är direkt ansluten till batteriets MINUSPOL (-).

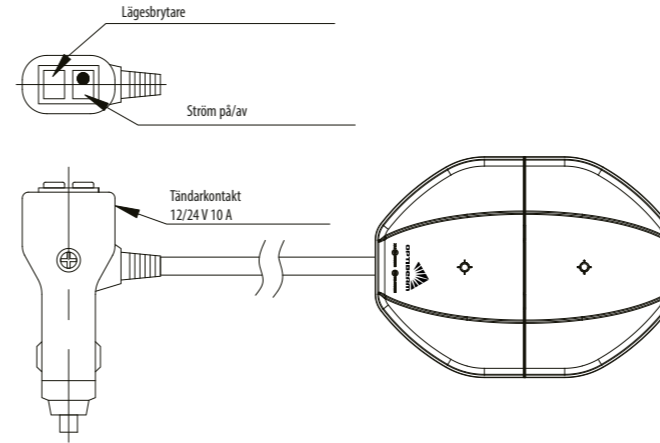
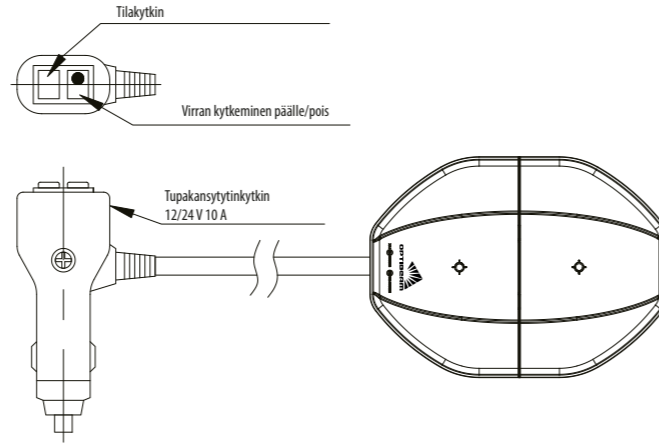
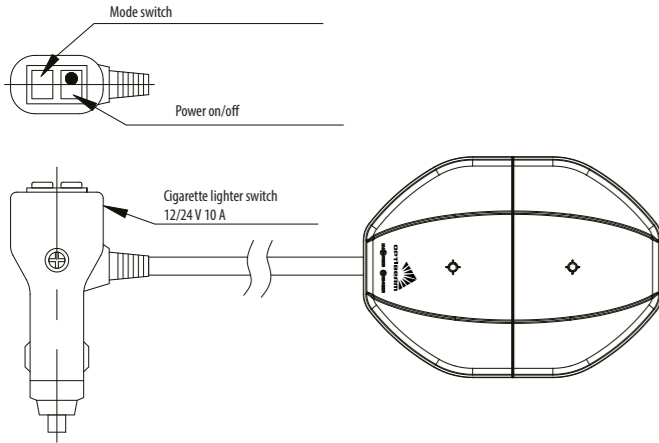
Artnr.	DC12V	DC24V	DC12V	DC24V		
1603-140931	Toppström (A)	1,10	0,75	Topp effekt (W)	13,20	18,00



LED WARNING LIGHTBAR LED-MAJAKKAPANEELI LED BLIXTLJUSRAMP

400 MM





EN OPERATING INSTRUCTIONS

Functions:

1. Cigarette lighter control
 - a. Power ON/OFF
 - b. Mode switch: To change to next flash pattern

Flash Patterns:

- 8 selectable strobe patterns
2. Reduced half power mode: Press the "mode" button more than 5 seconds to change into the half power mode.

Mounting:

1. Place the unit against the mounting surface.
2. Mark the areas where the mounting holes are to be drilled. Confirm that no vehicle parts could be damaged by the drilling process.
3. Using a bit size for a #304 metal screw, drill two mounting holes, A Ø8.5mm dia. Wire passage hole(s) must also be drilled. Thoroughly de-burr all hole(s).
4. Pass the wires through the hole(s) in the gasket and through the wire passage hole (s) in the mounting surface. Fix the light head to the mounting surface.

Contents:

1 x Warning panel	1 x installation and Operation instructions
4 x gaskets	2 x brackets 4 x #304 mounting screws (M8 x 15mm)

Specifications:

Size:400mm Length x 300 mm Width x 105 mm Height with brackets
 Size:400mm Length x 300 mm Width x 66 mm Height without brackets
 R65 TA Class2 and R10 approvals
 IP67
 Input Voltage: 12 – 24 VDC
 Lens color: Clear lens
 With Magnets (Magnet mounting is ONLY for stationary use. It´s forbidden to drive the vehicle if the panel is mounted only with magnets.)

FI KÄYTTÖOHJEET

Toiminnot:

1. Tupakansytyttimen ohjaus
 - a. Virta päälle/pois
 - b. Tilakytin: siirtyminen seuraavaan välähdysmalliin

Välähdysmallit:

- 8 vilkkumismallia valittavissa
2. Alennettu puolitehotila: painamalla tilapainiketta yli 5 sek. ajan voit siirtyä puolitehotilaan.

Asennus:

1. Aseta yksikkö asennuspinnalle.
2. Merkitse asennusreikien porauskohdat. Varmista, ettei poraus voi vaurioittaa auton osia.
3. Poraa #304-metalliruuveille tarkoitettulla terällä kaksi asennusreikää, joissa halkaisija A Ø8,5 mm. Lisäksi on porattava johtojen läpivientireiät. Poista purseet huolellisesti kaikista rei'istä.
4. Pujota johdot tiivisteessä olevien reikien ja asennuspinnan läpivientireikien läpi. Kiinnitä valon pää asennuspintaan.

Sisällys:

1 x varoituspaneeli	1 x asennus- ja käyttöohjeet
4 x tiivisteet	2 x kiinnikkeet
4 x #304-asennusruuvit (M8 x 15 mm)	

Tekniset tiedot:

Koko: 400 mm pituus x 300 mm leveys x 105 mm korkeus kiinnikkeiden kanssa
 Koko: 400 mm pituus x 300 mm leveys x 66 mm korkeus ilman kiinnikkeitä
 R65 TA luokka 2 ja R10-hyväksynnät
 IP67
 Syöttöjännite: 12–24 V DC;
 Linssin väri: kirkas linssi
 Mukana magneetit (magneettiasennus sopii VAIN käyttöön paikalla ollessa. Autoa ei saa ajaa, jos paneeli on asennettu vain magneeteilla.)

SV BRUKSANVISNING

Funktioner:

1. Kontroll från tändarkontakten
 - a. Ström på/av
 - b. Lägesbrytare: byter till nästa blinkmönster

Blinkmönster:

- 8 valbara stroboskopmönster
2. Reducerat läge med halv effekt: Håll lägesknappen intryckt i mer än 5 sekunder om du vill byta till läget med halv effekt.

Montering:

1. Placera enheten mot monteringsytan.
2. Markera platserna där monteringshålen ska borras. Kontrollera att inga fordonsdelar kan skadas av borrarngen.
3. Använd en borrstorlek för metallskruv 304 och borra två monteringshål. Borra även hål med 8,5 mm diameter för kabeldragning. Avgrada ordentligt alla hål.
4. Dra kablarna genom hålet/hålen i packningen och genom hålet/hålen för kabeldragning i monteringsytan. Fäst lamphuvudet i monteringsytan.

Innehåll:

1 st varningspanel	1 st installations- och bruksanvisning
4 st packningar	2 st fästen
4 st monteringskruv 304 (M8 x 15 mm)	

Specifikationer:

Storlek: längd 400 mm x bredd 300 mm x höjd 105 mm med fästen
 Storlek: längd 400 mm x bredd 300 mm x höjd 66 mm utan fästen
 Godkänd enligt R65 TA klass 2 och R10
 IP67
 Ingångsspänning: 12–24 V DC
 Linsfärg: Genomskinlig lins
 Med magneter (Magnetmontering ENDAST för stillastående användning. Fordonet får inte köras när panelen är monterad med enbart magneter.)



Optibeam 3-year warranty

Optibeam products are warranted against defects in material and workmanship. The distributor will repair or replace the faulty item. Any misuse, abuse, or modification (i.e. cutting the wire or opening the lamp housing) automatically voids this warranty.

3 vuoden Optibeam-takuu

Takuu kattaa valmistus- ja materiaalivirheet. Viallinen tuote korjataan tai vaihdetaan uuteen takuuajana. Takuu ei kata vikoja jotka johtuvat tuotteen virheellisestä käytöstä tai asennuksesta. Takuu raukeaa myös, mikäli tuotetta muunnellaan (esim. johto katkaistaan, tai valaisin avataan) tai tuotetta käytetään muussa kuin valmistajan tarkoittamassa käyttötarkoituksessa.

Optibeam 3-års garanti

Garantin täcker tillverknings- och materialfel. Defekt produkt kommer att repareras eller bytas ut under garantiperioden. Garantin täcker inte fel på grund av felaktig användning eller installation av produkten. Garantin upphör också om produkten är modifierad (t.ex. om kabeln med dess anslutningskontakt klipps av eller lampan öppnas) eller om produkten används för andra ändamål än de som anges av tillverkaren.